

## 2 fázisú hibrid léptetőmotor

### NEMA 23 sorozat 60mm, 1.8°

Lépésszög : 1.8 °

Pozicionálás pontossága : 5%

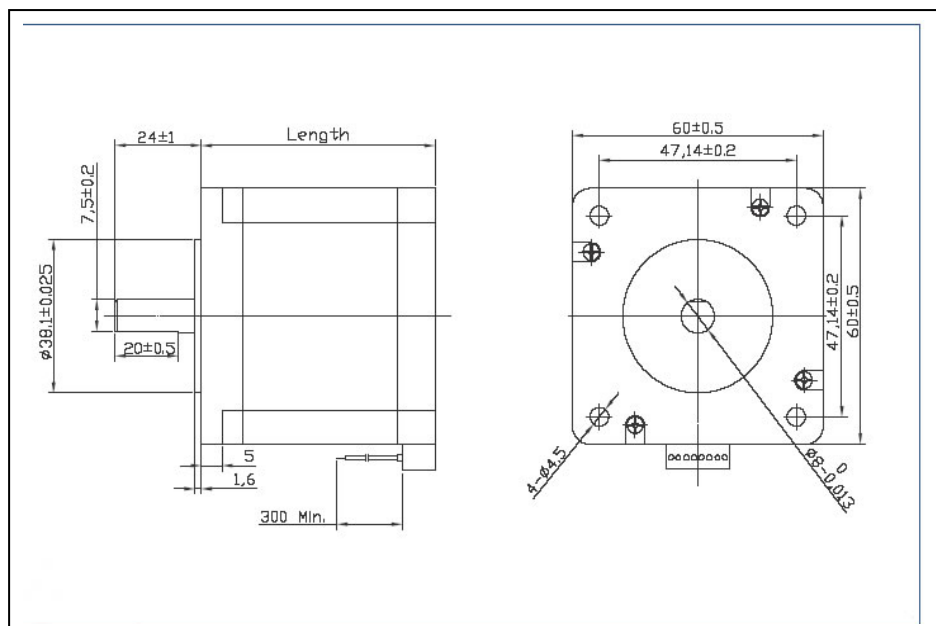
Fázisok száma : 2

Hőmérséklet max. : 80 °C.

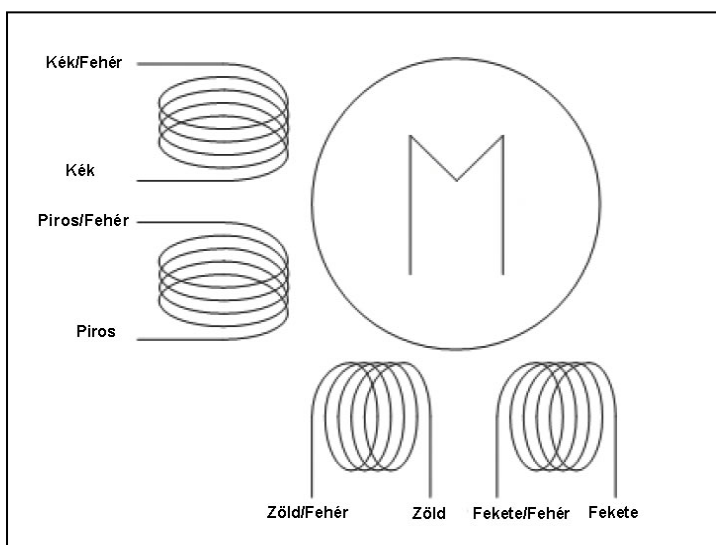
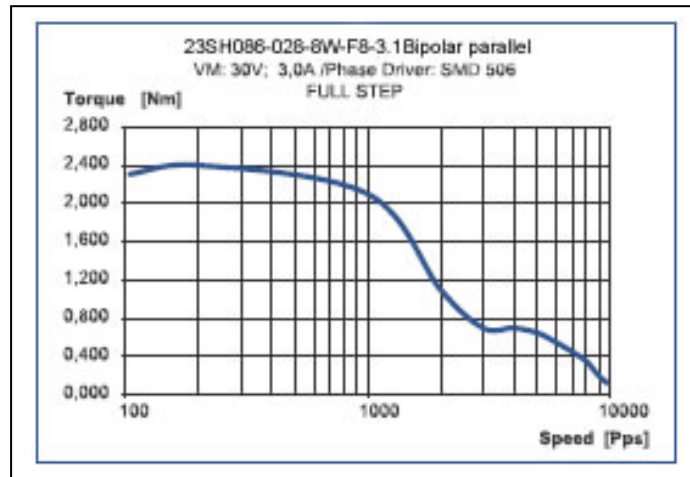
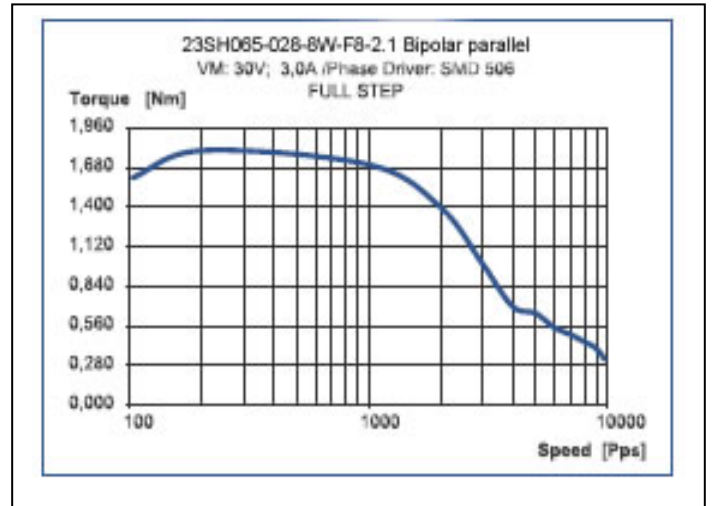
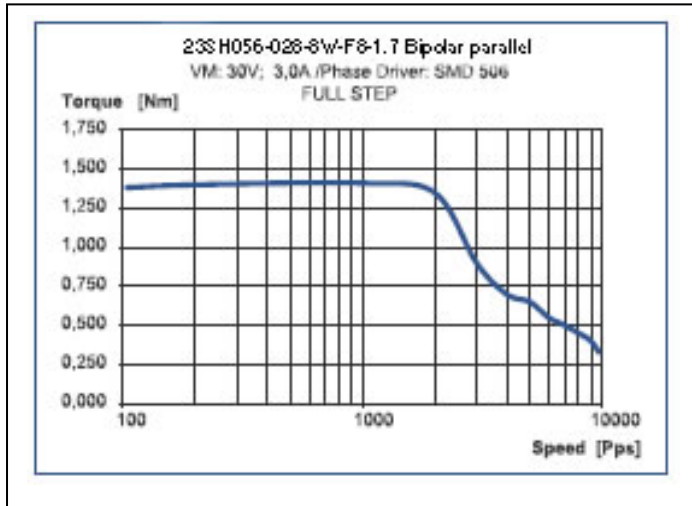
Dielektromos áll.: 500 V AC  
1 perc

Szigetelési ellenállás : 100  
Mohm ( 500 VDC )

Szigetelési osztály : B



Model	23SH056-028-8W-F8-1.7			23SH065-028-8W-F8-2.1			23SH086-028-8W-F8-3.1		
	Unipoláris	Párhuzamos	Soros	Unipoláris	Párhuzamos	Soros	Unipoláris	Párhuzamos	Soros
Feszültség [V]	3,6	2,52	5,04	4,8	3,36	6,72	6	4,17	8,4
Áram/fázis [A]	2	2,8	1,4	2	2,8	1,4	2	2,8	1,4
Ellenállás/fázis [Ohm]	1,8	0,9	3,6	2,4	1,2	4,8	3	1,5	6
Induktancia/fázis [mH]	3,6	3,6	14,4	4,6	4,6	18,4	6,8	6,8	27,2
Tartónyomaték [Nm]	1,17	1,65	1,65	1,5	2,1	2,1	2,2	3,1	3,1
Rotor inercia [gcm <sup>2</sup> ]	-	400	-	-	570	-	-	840	-
Súly [kg]	-	0,77	-	-	1,2	-	-	1,4	-
Kivezetések száma:	-	8	-	-	8	-	-	8	-
Hossz [mm]	-	56	-	-	65	-	-	86	-



	Motor	Vezérlő
Bipoláris párhuzamos	Kék/Fehér + Piros/Fehér	L1
	Kék + Piros	L1
	Zöld/Fehér + Fekete/Fehér	L2
	Zöld + Fekete	L2
Bipoláris soros	Kék/Fehér	L1
	Kék + Piros/Fehér	
	Piros	L1
	Zöld/Fehér	L2
	Zöld + Fekete/Fehér	
Unipoláris	Fekete	L2
	Kék/Fehér	SK2-1
	Kék + Piros/Fehér	SK2-2
	Piros	SK2-3
	Zöld/Fehér	SK3-1
	Zöld + Fekete/Fehér	SK3-2
Fekete	SK3-3	