

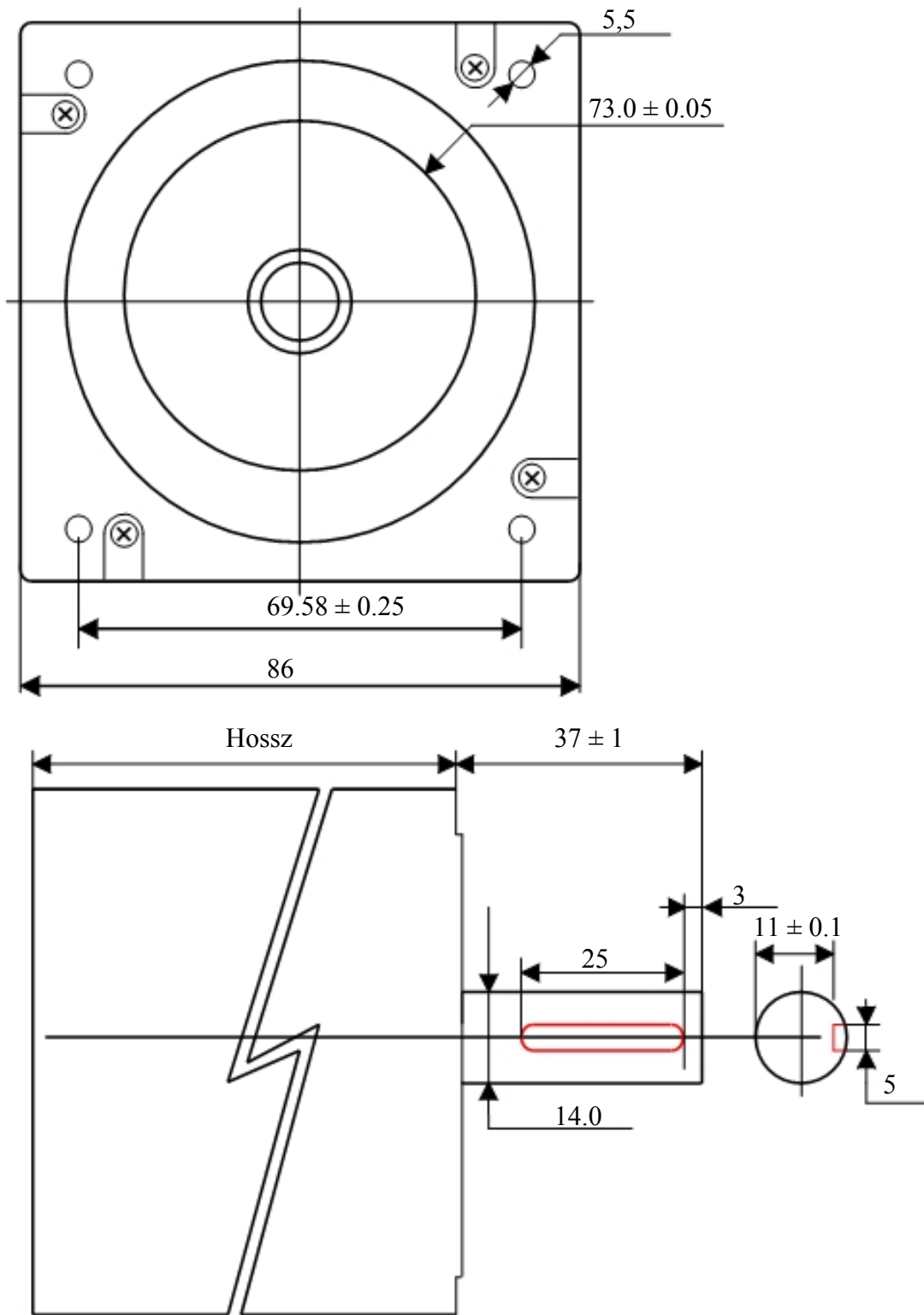
2 fázisú hibrid léptetőmotor

NEMA 34 sorozat

Lépésszög : 1.8°
Pozicionálás pontossága : 5%
Fázisok száma : 2
Hőmérséklet max. : 80°
Dielectric strength : 500 Vdc
Szigetelési ellenállás : 100 Mohm (500 Vdc)
Szigetelési osztály : B

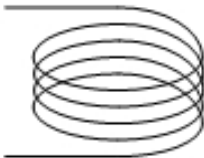
	N	A	Ohm	V	mH	gcm ²	Kg	mm
34SM080-050-8W-SB-4	4	2.5	0.76	1.9	3.8	1600	2.4	80
34SM095-064-8W-SB-6.4	6.4	3.1	0.85	2.6	3.5	2800	3.4	95
34SM155-058-8W-SB-12	12	2.9	1.5	4.35	9.4	4800	5.2	155

N (Nm) = Nyomaték
A (Ampere) = Áram / tekercs
Ohm (Ohm) = Ellenállás / tekercs
V (Volt) = Feszültség / tekercs
MH (mH) = Indukció / tekercs
Gcm² (Gcm²) = Rotor inercia
Kg (Kg) = Súly
Mm (mm) = Hossz



Bekötés

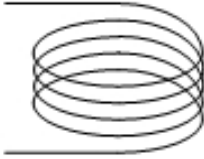
Kék



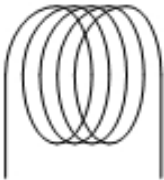
Piros



Citrom



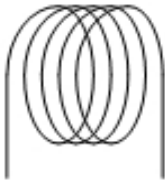
Zöld



Barna



Fekete



Narancs

Fehér