

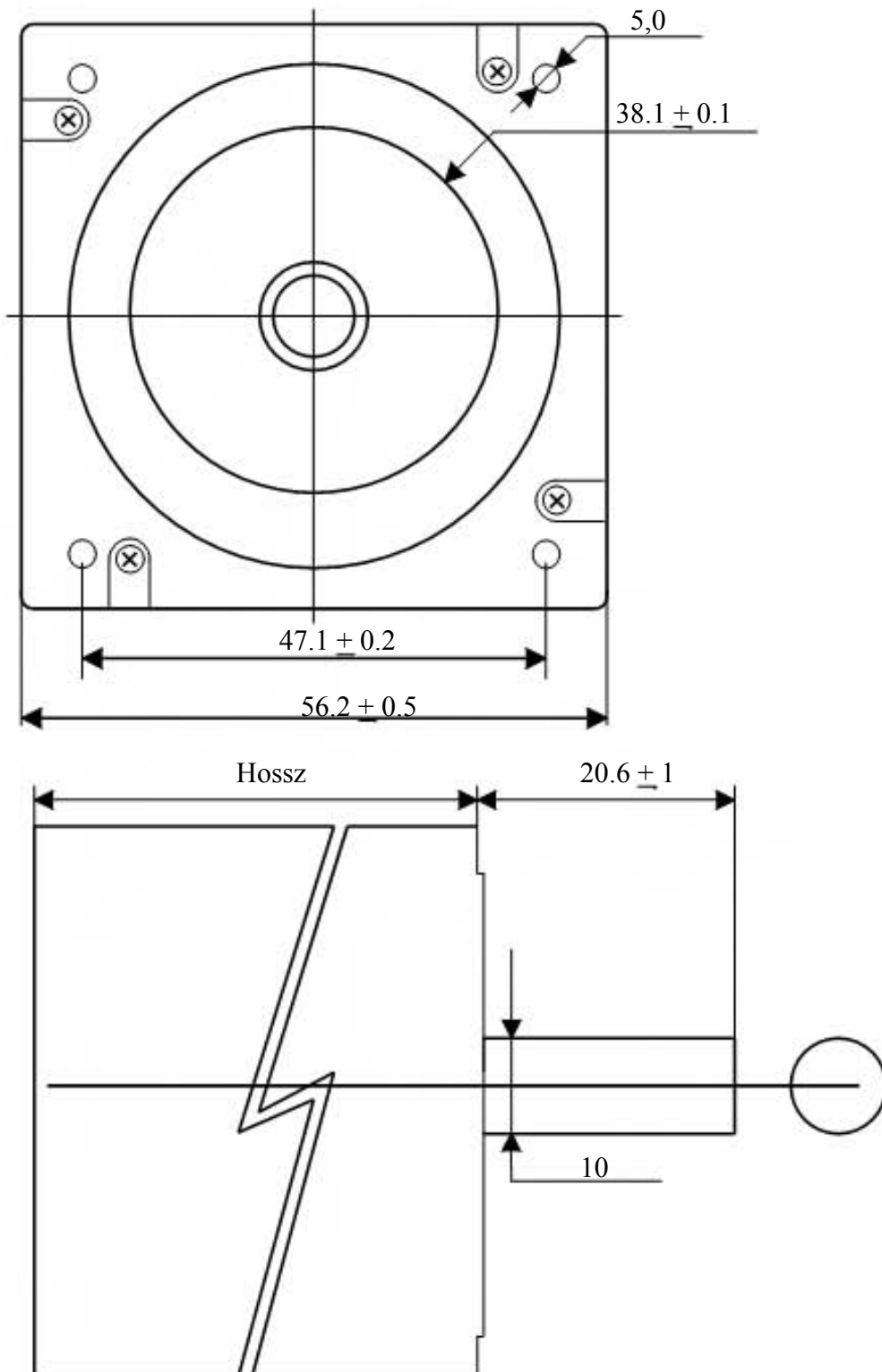
2 fázisú hibrid léptetőmotor

NEMA 23 sorozat

Lépésszög : 1.8°
Pozicionálás pontossága: 5%
Fázisok száma : 2
Hőmérséklet max. : 80°C.
Dielectric strength : 500 Vdc
Szigetelési ellenállás : 100 Mohm (500 Vdc)
Szigetelési osztály : B

	N	A	Ohm	V	mH	gcm ²	Kg	mm
23SM100-030-8W-S-2.0	2.0	1.5	1.4	2.1	3.0	680	1.5	100
23SM110-030-8W-S-2.5	2.5	1.5	1.5	2.3	3.8	800	1.7	110

N (Nm) = Nyomaték
A (Ampere) = Áram/ tekercs
Ohm (Ohm) = Ellenállás / tekercs
V (Volt) = Feszültség/tekercs
mH (mH) = Induktivitás/tekercs
Gcm² (Gcm²) = Rotor inercia
Kg (Kg) = Súly
Mm (mm) = Hossz



Bekötés

