

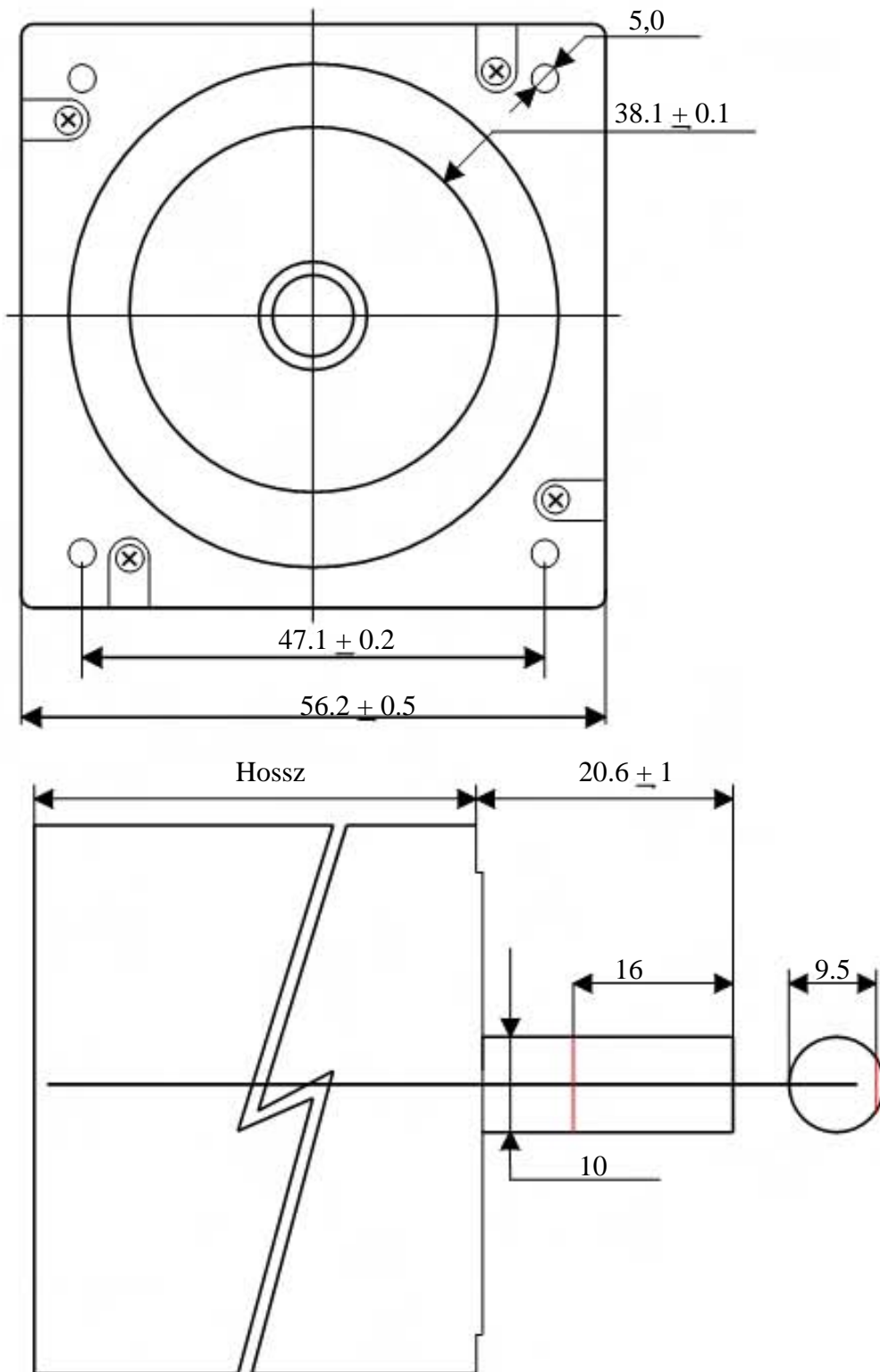
2 fázisú hibrid léptetőmotor

NEMA 23 F sorozat

Lépésszög : 1.8°
Pozicionálás pontossága : 5 %
Fázisok száma : 2
Hőmérséklet max. : 80 °C.
Dielectric strength : 500 Vdc
Szigetelési ellenállás : 100 Mohm (500 Vdc)
Szigetelési osztály : B

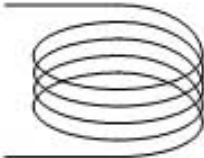
	N	A	Ohm	V	mH	gcm2	Kg	mm
23SM056-028-8W-F-1.3	1.3	1.4	1.4	1.96	2.5	300	0.71	56
23SM080-028-8W-F-1.7	1.7	1.4	2.3	3.2	4.5	480	1.2	80

N (Nm) = Nyomaték
A (Ampere) = Áram/ tekercs
Ohm (Óhm) = Ellenállás /tekercs
V (Volt) = Feszültség/tekercs
mH (mH) = Indukció/tekercs
Gcm2 (Gcm2) = Rotor inercia
Kg (Kg) = Súly
Mm (mm) = Hossz



Bekötés

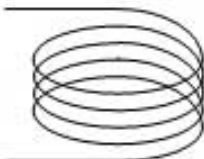
Kék



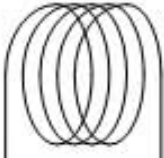
Piros



Citrom



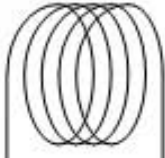
Zöld



Barna



Fekete



Narancs



Fehér